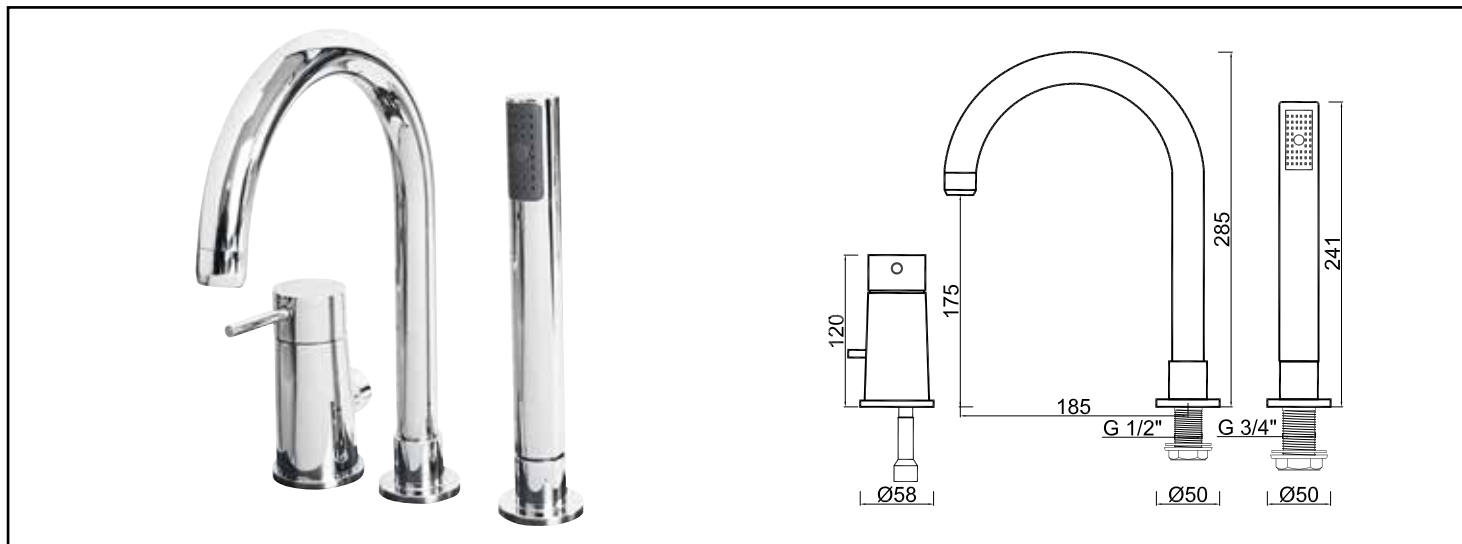


Référence : **501016014**

MITIGEUR DE BAIN-DOUCHE ORI'O - BEC ORIENTABLE À 360° - INVERSEUR AUTO - ROLF



■ UN DESIGN SOBRE ET MODERNE.

■ INSTALLATION RAPIDE ET FACILE.

DESCRIPTION	Chromé. - Manette et croisillons métal. - Cartouche Ø35 mm à technologie C3. - Bec orientable à 360° avec aérateur Classe A. - Flexibles EPDM non pré-montés : 1 flexible 350 mm et 2 flexibles 500 mm. - Inverseur automatique. - Livré avec douchette ABS anticalcaire et flexible de douchette PVC.
CARACTÉRISTIQUES	Chromé. - Manette et croisillons métal. - Cartouche Ø35 mm à technologie C3. - Bec orientable à 360° avec aérateur Classe A. - Flexibles EPDM pré-montés 350 mm. - Inverseur automatique. - Livré avec douchette ABS anticalcaire et flexible de douchette PVC.
APPLICATIONS	Robinetterie de bain-douche.
CONDITIONS D'UTILISATION	Pression maximum : 5 bar - Pression d'utilisation : 3 bar - Température maximum de l'eau : 80°C (176°F) - produit Conforme aux réglementations en vigueur
COMPATIBILITÉ	Robinetterie de baignoire adaptée à un modèle pré-perçé de 3 orifices
PRÉCAUTION D'EMPLOI	3 points de fixations. Livré avec flexibles epdm non pré-montés : 1 flexible 350mm et 2 flexibles 500mm
SPECIFICATIONS D'INSTALLATION	Permet l'équipement sanitaire des salles de bains et cuisine.
	Garantie 10 ans contre tout vice de fabrication y compris pour les cartouches - Cf conditions générales de vente
PRESCRIPTION DE POSE	Avant le montage nettoyer la tuyauterie pour éliminer toute impureté
PRESCRIPTION D'ENTRETIEN	Nettoyage à l'eau savonneuse avec un chiffon doux et bien sécher - Ne pas utiliser de produits nocifs, abrasifs ou chlorés